

BARIERKA DO ŁÓŻKA RODZICA

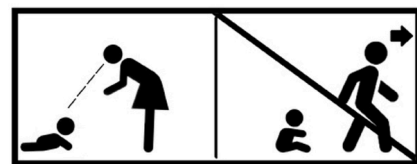
- PL** Barierka do łóżka Primabobo
- EN** Protective bed rail for parents' bed
- DE** Schutzgitter für das Elternbett
- FR** Barrière de sécurité pour le lit parental

- CZ** Ochranná zábrana na postel rodičů
- SK** Ochranná bariéra na postel' rodičov
- RO** Barieră de protecție pentru patul părinților
- LT** Apsauginė tvorelė tėvų lovai
- HU** Védőkorlát szülői ágyhoz



- PL** UWAGA
- EN** WARNING
- DE** WARNUNG
- FR** AVERTISSEMENT
- CZ** VAROVÁNÍ
- SK** POZOR
- RO** AVERTIZARE
- LT** ĮSPĖJIMAS
- HU** FIGYELEM

EN71  



PL ELEMENTY W ZESTAWIE

EN ELEMENTS IN THE SET

DE ELEMENTE IM SET

FR ÉLÉMENTS DU KIT

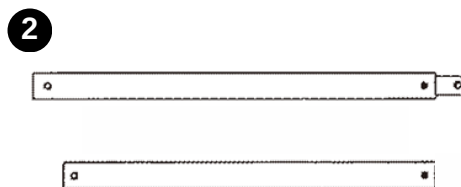
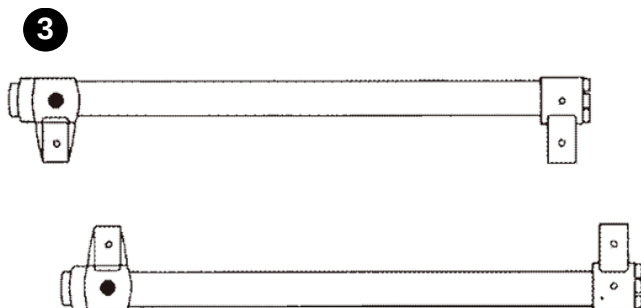
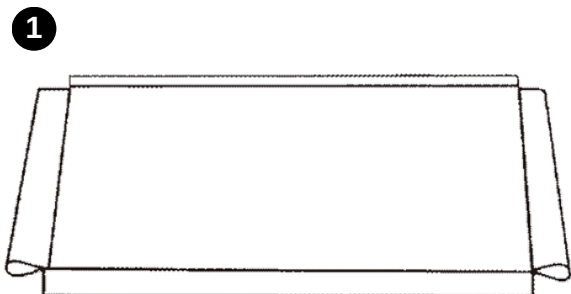
CZ PRVKY V SADĚ

SK PRVKY V SÚPRAVE

RO ELEMENTE ÎN SET

LT ELEMENTAI RINKINYS

HU ELEMENK TARTALMAZVA



PL

1. Materiał,
2. 2x komplet 2 rurek,
3. Prawa i lewa część ramy barierki,
4. Komplet śrubek (opcjonalnie do przykręcenia do stelaża łóżka),
5. Złączka do połączenia dwóch barierek,
6. Metalowe nogi pod materac.

EN

1. Fabric
2. 2x set of 2 tubes,
3. Right and left part of the barrier frame,
4. Set of screws (optional for attaching to the bed frame),
5. Connector for joining two barriers,
6. Metal legs under the mattress.

DE

1. Stoff,
2. 2x Satz mit 2 Rohren,
3. Rechte und linke Seite des Barrierenrahmens,
4. Schraubensatz (optional zur Befestigung am Bettgestell),
5. Verbindungselement zum Verbinden von zwei Barrieren,
6. Metallbeine unter die Matratze.

FR

1. Tissu,
2. 2x ensemble de 2 tubes,
3. Partie droite et gauche du cadre de la barrière,
4. Jeu de vis (en option pour fixer au cadre du lit),
5. Connecteur pour assembler deux barrières,
6. Pieds métalliques sous le matelas.

CZ

1. Materiál
2. 2x sada 2 trubek,
3. Pravá a levá část rámu bariéry
4. Sada šroubů (volitelně k připevnění k rámu postele)
5. Spojka pro spojení dvou bariér
6. Kovové nohy pod matraci

SK

1. Materiál
2. 2x sada 2 rúrok,
3. Pravá a ľavá časť rámu bariéry
4. Sada skrutiek (voliteľne na pripevnenie k rámu postele)
5. Spojka na spojenie dvoch bariér
6. Kovové nohy pod matrac.

RO

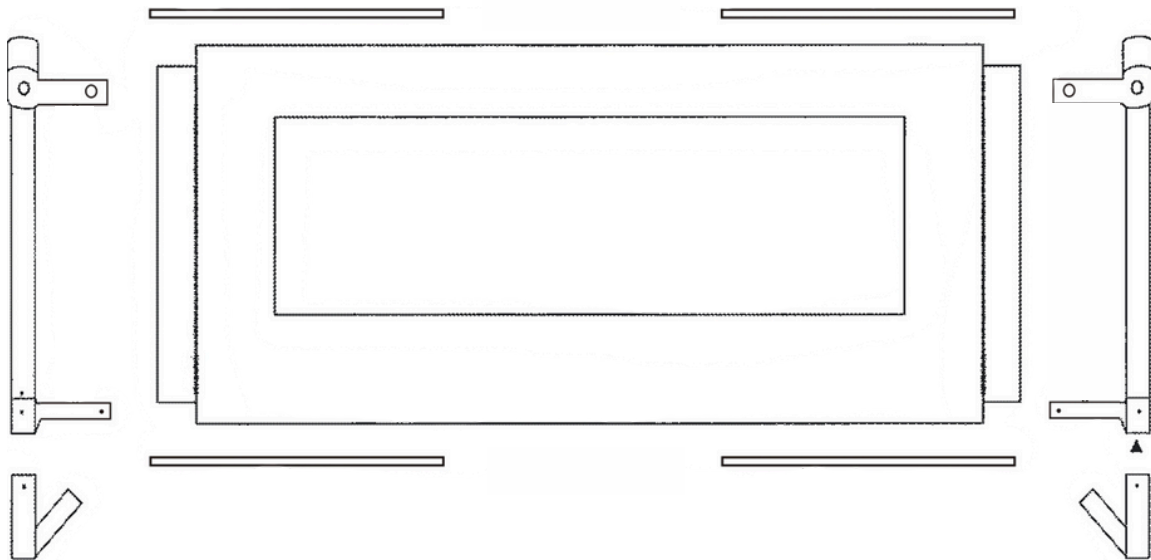
1. Material
2. 2x set de 2 tuburi,
3. Partea dreaptă și stângă a cadrului barierei
4. Set de șuruburi (opțional pentru fixarea pe cadrul patului)
5. Conector pentru unirea a două bariere
6. Picioare metalice sub saltea

HU

1. Anyag,
2. 2x 2 csőből álló készlet,
3. A rács jobb és bal oldali keret része,
4. Csavarkészlet (opcionálisan az ágykerethez rögzítéshez),
5. Összekötő elem két rács összekapcsolásához,
6. Fém lábak a matrac alá.

LT

1. Medžiaga
2. 2x 2 vamzdžių komplektas,
3. Dešinė ir kairė užtvartos rėmo dalis
4. Varžtų komplektas (pasirinktinai tvirtinimui prie lovos rėmo)
5. Jungtis dviejų užtvartų sujungimui
6. Metalinės kojos po čiužiniu



PL

1. Jeśli między barierką, a materacem jest przerwa, oznacza to, że montaż jest nieprawidłowy, lub grubość materaca niewystarczająca.
2. Rodzice są odpowiedzialni za podjęcie środków w celu zapewnienia bezpieczeństwa zgodnie z instrukcją, w przeciwnym razie grożą poważne konsekwencje, takie jak uduszenie.
3. Unikaj przerwy między dwoma barierkami. Podczas montażu dopilnuj, żeby mocno przylegały do siebie.
4. Połącz obie barierki za pomocą dołączonej złączki w kształcie litery L.

EN

1. If there is a gap between the railing and the mattress, the assembly is incorrect or the thickness of the mattress is insufficient.
2. Parents are responsible for taking measures to ensure safety according to the instructions, otherwise there could be serious consequences, such as suffocation.
3. Avoid creating a gap between the two railings. When assembling, ensure that the railings fit tightly together.
4. Connect the two railings with the provided L-shaped coupler.

DE

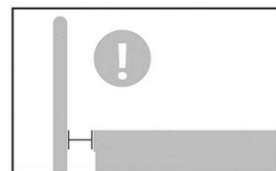
1. Ist zwischen Rausfallschutz und Matratze ein Spalt vorhanden, wurde das Geländer nicht ordnungsgemäß angebracht oder die Matratze hat eine zu geringe Stärke.
2. Die Eltern sind jeweils dafür verantwortlich, entsprechende Vorkehrungen zu treffen, um die Sicherheit gemäß den Anweisungen zur Verwendung zu gewährleisten, da ansonsten schwerwiegende Folgen wie Erstickungsgefahr drohen.
3. Vermeiden Sie, dass zwischen zwei Geländern ein Spalt vorhanden ist. Achten Sie beim Zusammenbau darauf, dass die Geländer eng aneinander liegen.
4. Verbinden Sie die beiden Geländer mit dem mitgelieferten L-förmigen Verbindungsstück.

FR

1. S'il y a un espace entre la barrière et le matelas, cela signifie que le montage est incorrect ou que l'épaisseur du matelas est insuffisante.
2. Il incombe aux parents de prendre des mesures de sécurité conformément aux instructions, sous peine de conséquences graves telle que la suffocation.
3. Évitez les espaces entre deux barrières. Lors de l'assemblage, veillez à ce qu'elles s'emboîtent parfaitement.
4. Raccordez les deux barrières à l'aide du raccord en forme de L fourni.

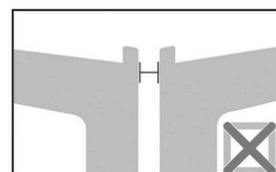
CZ

1. Pokud je mezi zábradlím postele a matrací mezera, znamená to, že je instalace nesprávná nebo matrace není dostatečně tlustá.
2. Rodiče odpovídají za dodržování bezpečnostních opatření podle pokynů, jinak může dojít k vážným následkům jako je udušení.
3. Vyhněte se mezeře mezi dvěma zábradli postele. Při montáži se ujistěte, že do sebe pevně zapadají.
4. Spojte obě zábradlí pomocí přiložené spojky ve tvaru L.



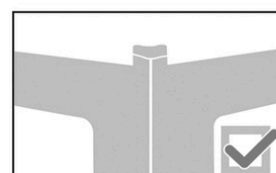
SK

1. Ak je medzi roštom postele a matracom medzera, znamená to, že inštalácia je nesprávna alebo matrac nie je dostatočne hrubý.
2. Rodičia sú zodpovední za dodržiavanie bezpečnostných opatrení podľa pokynov, inak môžu nastať vážne následky ako udusenie.
3. Vyhnite sa medzere medzi dvoma zábradli postele. Pri montáži dbajte na to, aby do seba pevne zapadali.
4. Spojte obe zábradlia pomocou priloženej spojky v tvare L.



RO

1. Dacă există un decalaj între bara de pat și saltea, înseamnă că instalarea este incorectă sau salteaua nu este suficient de groasă.
2. Părinții sunt responsabili pentru luarea măsurilor de siguranță conform instrucțiunilor, în caz contrar pot apărea consecințe grave precum sufocarea.
3. Evitați un spațiu între două șine de pat. În timpul asamblării, asigurați-vă că acestea se potrivesc strâns între ele.
4. Conectați ambele balustrade folosind conectorul în formă de L inclus.

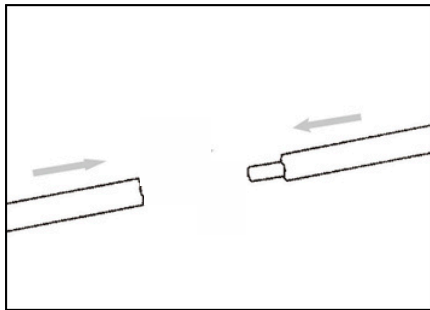
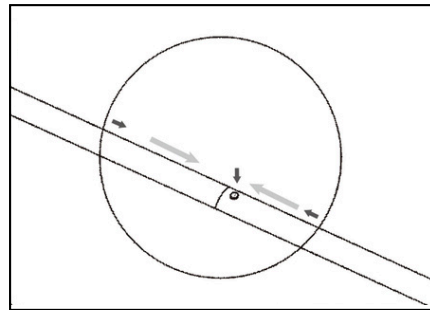
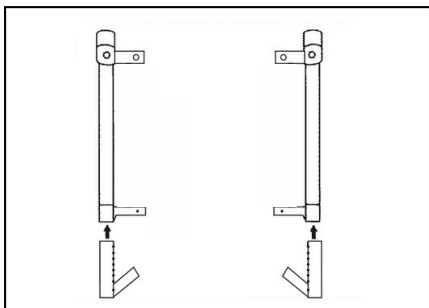
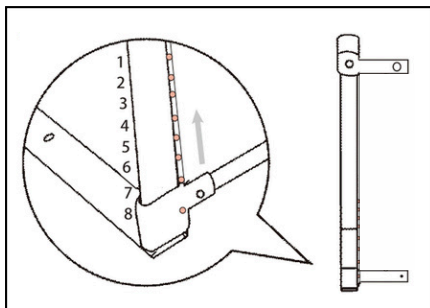
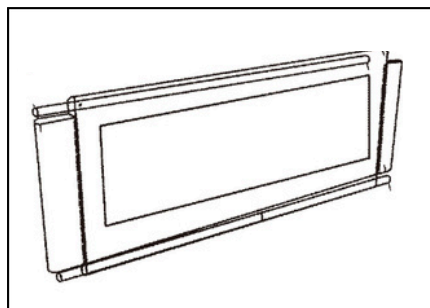
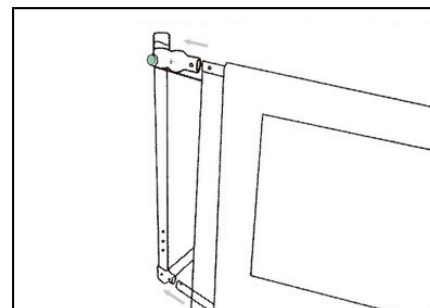


LT

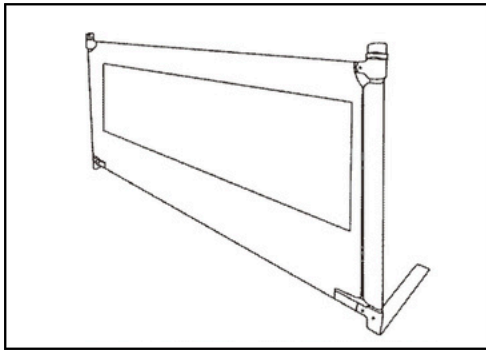
1. Jei tarp lovos bėgelio ir čiužinio yra tarpas, vadinasi, neteisingas montavimas arba čiužinys nepakankamai storas.
2. Tėvai atsako už saugos priemonių laikymąsi pagal instrukcijas, antraip gali kilti rimtų pasekmių, pavyzdžiui, uždusti.
3. Venkite tarpo tarp dviejų lovos turėklų. Surinkdami įsitikinkite, kad jie tvirtai priglunda.
4. Prijunkite abu turėklus naudodami pridedamą L formos jungtį.

HU

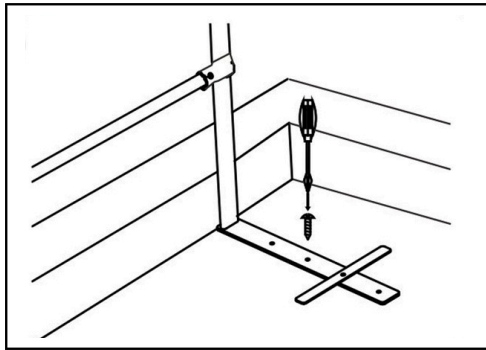
1. Ha r s van a korl t  s a matrac k z tt, az azt jelenti, hogy a szerel s hib s, vagy a matrac vastags ga nem elegend .
2. A sz l k felel sek a biztons gi int zked sek megt tel ert az  tmutat  szerint; ellenkez  esetben s lyos k vetkezm nyek, p ld ul fullad s, l phetnek fel.
3. Ker lj k a r st k t korl t k z tt. Szerel s k zben  gyelj nk arra, hogy szorosan illeszkedjenek egym shoz.
4. Csatlakoztassa a k t korl tot a mell kelt L-alak   sszek t  elemmel.

PL MONTAŻ**EN** ASSEMBLY**DE** MONTAGE**FR** MONTAGE**CZ** MONTÁŽ**SK** MONTÁŽ**RO** MONTAJ**LT** MONTAVIMAS**HU** TELEP T S**1****2****3****4****5****6**

7



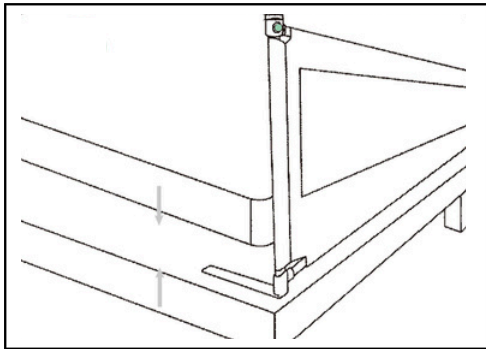
8



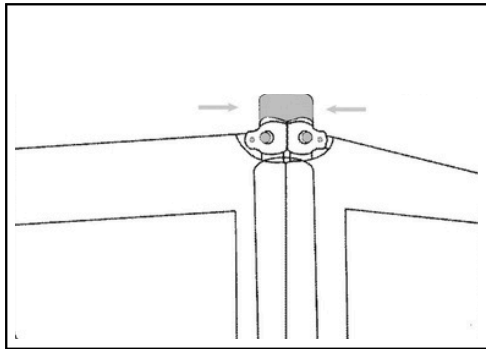
- PL** ŁĄCZENIE BARIEREK
- EN** CONNECTING BARRIERS
- DE** BARIEREN VERBINDUNG
- FR** RAILS DE LIT DE CONNEXION

- CZ** SPOJOVÁNÍ ZÁBRAN
- SK** SPOJOVANIE BARIÉR
- RO** CONECTAREA BARIERELOR
- LT** BARIERŲ SUJUNGIMAS
- HU** AKADÁLYOK CSATLAKOZTATÁSA

1



2



PL Produkt:

EN Product:

DE Produkt:

FR Produit:

CZ Produkt:

SK Produkt:

RO Produs:

LT Produktas:

HU Termék:

BM01_SZ 90

BM01_SZ 140

BM01_SZ 150

BCL01_SZ 140

BM01_BE 140

PL Produkt:

EN Manufacturer:

DE Hersteller:

FR Fabricant:

CZ Výrobce:

SK Výrobca:

RO Producător:

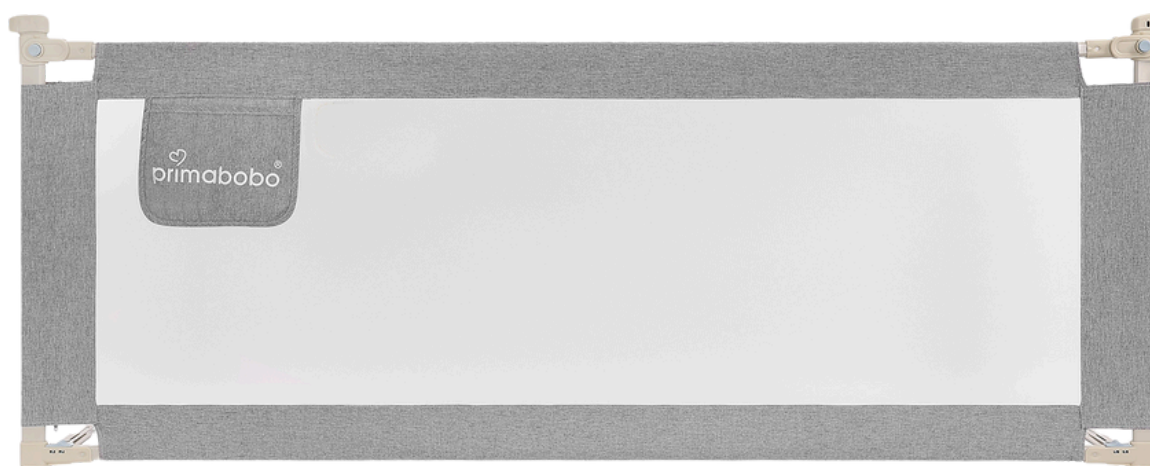
LT Gamintojas:

HU Gyártó:

 primabobo®

Primahouse Sp. z o.o.
ul. Theodora Wulffa 10
85-862, Bydgoszcz
NIP:9532802710

sales@primabobo.pl
www.primabobo.pl



Ważne! Przed użyciem barierki prosimy o dokładne zapoznanie się z całą instrukcją obsługi i zachowanie jej na przyszłość.



Ostrzeżenia!

- Produkt powinien być używany pod nadzorem osoby dorosłej.
- Przeznaczone dla dzieci, które nie śpią już w łóżeczku. Nie montować na łóżeczkach dziecięcych.
- Nie używać barierki, jeśli brakuje jakiś części, lub są uszkodzone.
- Nie stosować barierki w łóżeczkach, łóżkach piętrowych, wodnych oraz dmuchanych.
- Po instalacji upewnij się, że między materacem a barierką nie ma przerwy. Barierka powinna przylegać do łóżka. Istnieje ryzyko wypadnięcia do szczeliny pomiędzy materacem a barierką!
- Barierki można używać tylko wtedy, gdy przycisk blokady opuszczania jest zablokowany.
- Produkt jest stworzony by zapobiegać upadkom z łóżka. To nie jest zabawka. Nie pozwól dziecku się wspinać na barierkę, to grozi upadkiem!
- Barierka jest odpowiednia dla dzieci w wieku 0-6 lat, nieodpowiednia dla dzieci powyżej 6 lat, w przypadku użytkowania barierki przez dzieci poniżej 18 miesięcy, dziecko musi pozostać pod ścisłą kontrolą rodzica. Istnieje ryzyko uduszenia.
- Po prawidłowym zamontowaniu i zabezpieczeniu śrubami, nośność barierki łóżka wynosi 20 kg.
- W przypadku śpiącego dziecka, pamiętaj aby zapewnić odpowiednią cyrkulację powietrza. Nigdy nie kładź śpiącego dziecka bezpośrednio przy barierce, ustami zwróconymi do materiału. Istnieje ryzyko uduszenia.
- Okresowo sprawdzać stan mocowania barierki do łóżka. Wadliwy montaż może prowadzić do upadku i przewrócenia się produktu, a nawet do powstania obrażeń.

CZYSZCZENIE I KOSERWACJA

- Czyścić za pomocą wilgotnej ściereczki i łagodnego detergentu. Nie używać agresywnych środków czyszczących ani materiałów ściernych, aby uniknąć uszkodzenia powłoki lub tkaniny.
- Materiałową siatkę można prać ręcznie lub w pralce w maksymalnej temperaturze 40°C.
- Regularnie sprawdzaj śruby, zatrzaski i mechanizmy blokujące pod kątem luzów, zużycia lub uszkodzeń.
- Przechowywać w suchym miejscu, z dala od wilgoci i bezpośredniego działania promieni słonecznych, aby uniknąć deformacji lub blaknięcia materiału.
- W przypadku uszkodzeń lub zużycia części zamiennych skontaktuj się z producentem- sales@primabobo.pl.

UŻYTKOWANIE

- Montować zgodnie z załączoną instrukcją obsługi, upewniając się, że barierka jest odpowiednio przymocowana do łóżka.
- Produkt należy stosować wyłącznie na łóżkach z odpowiednim rozmiarem materaca. Nie używać na łóżeczkach dziecięcych, łóżkach piętrowych, wodnych ani dmuchanych.
- Sprawdzać regularnie, czy wszystkie elementy są stabilne i odpowiednio zamontowane, szczególnie po przenoszeniu lub ponownym montażu.
- Nie pozwalać dzieciom wspinać się na barierkę lub opierać się o nią z nadmierną siłą, aby uniknąć ryzyka przewrócenia lub wypadku.
- Produkt przeznaczony wyłącznie do użytku wewnątrz pomieszczeń.

FAZY ŻYCIA PRODUKTU

- Montaż i pierwsze użytkowanie: Użytkownik powinien dokładnie zapoznać się z instrukcją, sprawdzić kompletność zestawu oraz poprawność montażu.
- Regularne użytkowanie: Produkt powinien być stosowany zgodnie z przeznaczeniem, a jego stan kontrolowany okresowo.
- Zużycie i wymiana części: Po kilku latach intensywnego użytkowania elementy mogą ulec zużyciu. W przypadku uszkodzeń należy wymienić części lub cały produkt.
- Koniec życia produktu: Po osiągnięciu maksymalnego wieku dziecka (6 lat) lub gdy produkt jest uszkodzony, należy go odpowiednio zutylizować zgodnie z lokalnymi przepisami dotyczącymi odpadów.

NAJCZĘSTSZE PROBLEMY

- Problem z dopasowaniem rurek: Sprawdź, czy rurki górne nie są zamienione z dolnymi. Nie można ich podmieniać, różnią się one lekko średnicą. Górne rurki zawsze mają założoną piankę ochronną.
- Barierka się chwieje: Sprawdź poprawność montażu i dokręcenie wszystkich śrub oraz mechanizmów mocujących.
- Luz między materacem a barierką: Upewnij się, że materac ma odpowiednie wymiary i dobrze przylega do barierki.
- Regulacja metalowych nóżek nie działa: Przy regulacji nóg zawsze odsuń niebieski suwak w prawą stronę. Sprawdź, czy mechanizm nie jest zabrudzony lub uszkodzony. W razie potrzeby oczyść lub skontaktuj się z producentem.

Important! Please read the entire instruction manual carefully before using the baby bathtub and keep it for future reference. There is a risk of drowning!



Warnings!

- The product should be used under adult supervision.
- Intended for children who no longer sleep in a cot. Do not mount on baby cots.
- Do not use the railing if any parts are missing or damaged.
- Do not use the railing with cots, bunk beds, water beds, or inflatable beds.
- Once assembled, make sure that there is no gap between the mattress and the railing. The railing should adhere to the bed. There is a risk of falling into the gap between the mattress and the barrier!
- The railing can only be used when the lowering lock button is locked.
- The product is designed to prevent falls from the bed. This is not a toy. Do not let the child climb on the railing. Danger of falling!
- This bed rail is suitable for children aged 0-6, not suitable for children over 6 years old, if the barrier is for use with children under 18 months of age, the child must remain under the strict supervision of a parent. There is a risk of suffocation.
- After correct installation and securing with screws, the load capacity of the bed railing is 20 kg.
- Remember to maintain air circulation for a sleeping child. Never place a sleeping child directly against the barrier with their mouth facing the material. There is a risk of suffocation.
- Periodically check the condition of the attachment of the rail to the bed. Incorrect assembly may cause the product to fall and tip over, or even cause injury.

CLEANING AND MAINTENANCE

- Clean with a damp cloth and mild detergent. Avoid using abrasive cleaning agents or materials to prevent damage to the coating or fabric.
- The fabric mesh can be washed by hand or in a washing machine at a maximum temperature of 40°C.
- Regularly check screws, fasteners, and locking mechanisms for looseness, wear, or damage.
- Store in a dry place, away from moisture and direct sunlight, to prevent deformation or fading of the material.
- In case of damage or wear to spare parts, contact the manufacturer at sales@primabobo.pl.

USAGE

- Assemble according to the included manual, ensuring the barrier is securely attached to the bed.
- The product should only be used on beds with the appropriate mattress size. Do not use on cribs, bunk beds, waterbeds, or inflatable beds.
- Regularly check that all components are stable and properly installed, especially after moving or reassembling the product.
- Do not allow children to climb or lean on the barrier with excessive force to avoid the risk of tipping or accidents.
- This product is intended for indoor use only.

PRODUCT LIFECYCLE

- Assembly and Initial Use: The user should carefully read the manual, check the completeness of the set, and ensure proper assembly.
- Regular Use: The product should be used as intended, with its condition periodically monitored.
- Wear and Replacement of Parts: After several years of intensive use, components may wear out. Replace parts or the entire product if damaged.
- End of Product Life: Once the maximum child age (6 years) is reached or the product is damaged, dispose of it properly according to local waste regulations.

COMMON ISSUES

- Problem with fitting the tubes: Check if the top tubes are swapped with the bottom ones. They cannot be interchanged as they slightly differ in diameter. The top tubes always have protective foam.
- Barrier is unstable: Verify proper assembly and tighten all screws and mounting mechanisms.
- Gap between the mattress and the barrier: Ensure the mattress is of the correct dimensions and fits snugly against the barrier.
- Metal legs adjustment not working: When adjusting the legs, always slide the blue slider to the right. Check if the mechanism is dirty or damaged. Clean it if necessary or contact the manufacturer.

Wichtig! Bitte lesen Sie die gesamte Bedienungsanleitung sorgfältig durch, bevor Sie die Babybadewanne benutzen, und bewahren Sie sie für die Zukunft auf. Es besteht Ertrinkungsgefahr!

Warnungen!

- Das Produkt ist nur unter Aufsicht eines Erwachsenen zu verwenden.
- Es ist für Kinder bestimmt, die nicht mehr im Kinderbett schlafen. Nicht an Kinderbetten anbringen!
- Verwenden Sie den Rausfallschutz nicht, wenn Teile fehlen oder defekt sind.
- Verwenden Sie den Rausfallschutz nicht für Kinderbetten, Etagenbetten, Wasserbetten oder aufblasbare Betten.
- Stellen Sie nach dem Anbringen sicher, dass zwischen der Matratze und dem Rausfallschutz kein Spalt vorhanden ist. Der Rausfallschutz muss bündig mit dem Bett abschließen. Es besteht die Gefahr, in den Spalt zwischen der Matratze und dem Schutzgitter zu fallen!
- Der Rausfallschutz darf nur benutzt werden, wenn der Absenksperreknopf verriegelt ist.
- Das Produkt wurde entwickelt, um ein Herausfallen aus dem Bett zu verhindern. Es handelt sich nicht um Spielzeug. Lassen Sie Ihr Kind nicht auf das Geländer klettern, es besteht Absturzgefahr!
- Diese Bettgitter eignen sich für Kinder im Alter von 0 bis 6 Jahren, sie sind nicht für Kinder mit mehr als 6 Jahren geeignet, kommt der Rausfallschutz für Kinder unter 18 Monaten zum Einsatz, ist die Verwendung nur unter ständiger Aufsicht eines Elternteils erlaubt. Es besteht Erstickungsgefahr.
- Nach ordnungsgemäßer Montage und Sicherung mit Schrauben beträgt die Tragfähigkeit des Bettgeländers 20 kg.
- Denken Sie bei einem schlafenden Kind daran, für eine ausreichende Luftzirkulation zu sorgen. Legen Sie ein schlafendes Kind nie unmittelbar an den Rausfallschutz mit dem Mund zum Stoff. Es besteht Erstickungsgefahr.
- Überprüfen Sie regelmäßig den Zustand der Befestigung der Schiene am Bett. Eine falsche Montage kann dazu führen, dass das Produkt herunterfällt und umkippt oder sogar Verletzungen verursacht.

REINIGUNG UND WARTUNG

- Mit einem feuchten Tuch und mildem Reinigungsmittel reinigen. Keine aggressiven Reinigungsmittel oder scheuernden Materialien verwenden, um Beschichtungen oder Stoffe nicht zu beschädigen.
- Das Stoffnetz kann von Hand oder in der Waschmaschine bei maximal 40°C gewaschen werden.
- Schrauben, Befestigungen und Verriegelungsmechanismen regelmäßig auf Lockerheit, Abnutzung oder Schäden überprüfen.
- An einem trockenen Ort aufbewahren, fern von Feuchtigkeit und direkter Sonneneinstrahlung, um Verformungen oder Ausbleichen des Materials zu vermeiden.
- Im Falle von Schäden oder Abnutzung der Ersatzteile kontaktieren Sie den Hersteller unter sales@primabobo.pl.

VERWENDUNG

- Montieren Sie das Produkt gemäß der beigefügten Anleitung und stellen Sie sicher, dass die Barriere sicher am Bett befestigt ist.
- Das Produkt sollte nur auf Betten mit passender Matratzengröße verwendet werden. Nicht für Kinderbetten, Etagenbetten, Wasserbetten oder aufblasbare Betten geeignet.
- Regelmäßig überprüfen, ob alle Komponenten stabil und ordnungsgemäß montiert sind, insbesondere nach dem Umstellen oder erneuten Zusammenbau.
- Kinder dürfen nicht auf die Barriere klettern oder sich mit übermäßiger Kraft daran lehnen, um Kipp- oder Unfallrisiken zu vermeiden.
- Dieses Produkt ist nur für den Innenbereich bestimmt.

PRODUKTLEBENSZYKLUS

- Montage und Erste Nutzung: Der Benutzer sollte die Anleitung sorgfältig lesen, die Vollständigkeit des Sets prüfen und den korrekten Zusammenbau sicherstellen.
- Regelmäßige Nutzung: Das Produkt sollte gemäß seiner Bestimmung verwendet und sein Zustand regelmäßig überprüft werden.
- Verschleiß und Teileaustausch: Nach mehreren Jahren intensiver Nutzung können Komponenten abgenutzt sein. Teile oder das gesamte Produkt bei Beschädigungen austauschen.
- Produktlebensende: Sobald das maximale Kindesalter (6 Jahre) erreicht oder das Produkt beschädigt ist, sollte es gemäß den örtlichen Abfallvorschriften entsorgt werden.

HÄUFIGE PROBLEME

- Problem beim Anpassen der Rohre: Überprüfen Sie, ob die oberen Rohre mit den unteren vertauscht wurden. Diese können nicht vertauscht werden, da sie sich leicht im Durchmesser unterscheiden. Die oberen Rohre haben immer einen Schaumstoffschutz.
- Barriere ist instabil: Überprüfen Sie die korrekte Montage und ziehen Sie alle Schrauben und Befestigungsmechanismen fest.
- Spalt zwischen Matratze und Barriere: Stellen Sie sicher, dass die Matratze die richtigen Maße hat und dicht an der Barriere anliegt.
- Einstellung der Metallbeine funktioniert nicht: Beim Einstellen der Beine immer den blauen Schieber nach rechts schieben. Prüfen Sie, ob der Mechanismus verschmutzt oder beschädigt ist. Reinigen Sie ihn bei Bedarf oder kontaktieren Sie den Hersteller.

Important ! Veuillez lire attentivement l'intégralité du manuel d'instructions avant d'utiliser la baignoire pour bébé et conservez-le pour référence ultérieure. Il existe un risque de noyade !

Avertissement!

- Le produit doit être utilisé sous la surveillance d'un adulte.
- Le produit est destiné aux enfants qui ne dorment plus dans un lit d'enfant. Ne pas monter sur les lits de bébé.
- Ne pas utiliser la barrière si des pièces sont manquantes ou endommagées.
- Ne pas utiliser la barrière avec des lits de bébé, des lits superposés, des lits à eau ou des lits gonflables.
- Après installation, s'assurer qu'il n'y a pas d'espace entre le matelas et la barrière. La barrière doit affleurer le lit. Il existe un risque de tomber dans l'écart entre le matelas et la barrière !
- N'utiliser la barrière que lorsque le bouton de verrouillage de la descente est verrouillé.
- Le produit est conçu pour empêcher les chutes du lit. Ce n'est pas un jouet. Ne laissez pas votre enfant grimper sur la barrière, il y a un risque de chute !
- Ces barrières conviennent aux enfants âgés de 0 à 6 ans, elles ne conviennent pas aux enfants de plus de 6 ans, lors de l'utilisation de la barrière avec des enfants de moins de 18 mois, l'enfant doit rester sous la surveillance d'un adulte. Il existe un risque d'étouffement.
- Après une installation correcte et une fixation avec des vis, la capacité de charge de la barrière de lit est de 20 kg.
- Lorsque le bébé dort, n'oubliez pas d'assurer une bonne circulation de l'air. Ne couchez jamais un bébé endormi directement contre la barrière ou la bouche tournée vers la barrière. Il y a un risque d'étouffement.
- Vérifiez périodiquement l'état de la fixation de la barrière au lit. Un montage incorrect peut entraîner la chute et le basculement du produit, voire provoquer des blessures.

NETTOYAGE ET ENTRETIEN

- Nettoyez avec un chiffon humide et un détergent doux. Évitez d'utiliser des produits abrasifs ou des matériaux rugueux pour ne pas endommager le revêtement ou le tissu.
- Le filet en tissu peut être lavé à la main ou en machine à une température maximale de 40°C.
- Vérifiez régulièrement les vis, les fixations et les mécanismes de verrouillage pour déceler tout desserrement, usure ou dommage.
- Rangez dans un endroit sec, à l'abri de l'humidité et de la lumière directe du soleil, afin d'éviter les déformations ou la décoloration du matériau.
- En cas de dommages ou d'usure des pièces de rechange, contactez le fabricant à sales@primabobo.pl.

UTILISATION

- Assemblez conformément au manuel fourni en vous assurant que la barrière est solidement fixée au lit.
- Le produit doit être utilisé uniquement sur des lits ayant un matelas de dimensions appropriées. Ne pas utiliser sur des lits d'enfant, des lits superposés, des lits à eau ou des lits gonflables.
- Vérifiez régulièrement que tous les composants sont stables et correctement montés, notamment après avoir déplacé ou remonté le produit.
- Ne laissez pas les enfants grimper sur la barrière ou s'appuyer dessus avec une force excessive pour éviter tout risque de basculement ou d'accident.
- Ce produit est destiné à un usage intérieur uniquement.

CYCLE DE VIE DU PRODUIT

- Montage et première utilisation : L'utilisateur doit lire attentivement le manuel, vérifier l'intégralité de l'ensemble et s'assurer du bon montage.
- Utilisation régulière : Le produit doit être utilisé conformément à sa destination et son état contrôlé périodiquement.
- Usure et remplacement des pièces : Après plusieurs années d'utilisation intensive, des composants peuvent s'user. Remplacez les pièces ou le produit complet en cas de dommage.
- Fin de vie du produit : Lorsque l'âge maximal de l'enfant (6 ans) est atteint ou que le produit est endommagé, éliminez-le conformément aux règlements locaux sur les déchets.

PROBLÈMES COURANTS

- Problème d'ajustement des tubes : Vérifiez si les tubes supérieurs ont été inversés avec les inférieurs. Ils ne peuvent pas être échangés, car leur diamètre diffère légèrement. Les tubes supérieurs sont toujours munis d'une mousse de protection.
- Barrière instable : Vérifiez la bonne installation et serrez toutes les vis et mécanismes de fixation.
- Espace entre le matelas et la barrière : Assurez-vous que le matelas a les dimensions adéquates et s'ajuste parfaitement contre la barrière.
- Réglage des pieds métalliques défectueux : Lors du réglage des pieds, déplacez toujours le curseur bleu vers la droite. Vérifiez si le mécanisme est sale ou endommagé. Nettoyez-le si nécessaire ou contactez le fabricant.

Důležité! Před použitím dětské vaničky si pečlivě přečtete celý návod k použití a uschovejte ho pro budoucí potřebu. Existuje riziko utonutí!

Upozornění!

- Výrobek by měl být používán pod dohledem dospělé osoby.
- Určeno pro děti, které již nespí v dětské postýlce. Nemontujte na dětské postýlky.
- Nepoužívejte zábranu, pokud chybí některé části nebo jsou poškozené.
- Nepoužívejte zábranu na dětských postýlkách, patrových postelích, vodních nebo nafukovacích postelích.
- Po instalaci se ujistěte, že mezi matrací a zábranou není žádná mezera. Zábrana by měla těsně přiléhat k posteli. Hrozí nebezpečí pádu do mezery mezi matrací a zábranou!
- Zábranu lze používat pouze tehdy, když je tlačítko blokáce sklápění zajištěné.
- Výrobek je určen k zabránění pádům z postele. Nejedná se o hračku. Nenechte dítě šplhat na zábranu, hrozí nebezpečí pádu!
- Zábrana je vhodná pro děti ve věku 0-6 let, není vhodná pro děti starší 6 let. Pokud zábranu používají děti mladší 18 měsíců, musí být pod přísným dohledem rodičů. Hrozí nebezpečí udušení.
- Po správné instalaci a zajištění šrouby je nosnost postelového zábradlí 20 kg.
- V případě spícího dítěte zajištěte dostatečnou cirkulaci vzduchu. Nikdy neukládejte spící dítě přímo k zábraně, ústy otočené k látce. Hrozí nebezpečí udušení.
- Pravidelně kontrolujte stav upevnění zábrany k posteli. Nesprávná montáž může vést k pádu, převrácení produktu nebo dokonce ke zranění.

ČIŠTĚNÍ A ÚDRŽBA

- Čistěte vlhkým hadříkem a jemným čisticím prostředkem. Nepoužívejte agresivní čisticí prostředky ani abrazivní materiály, aby nedošlo k poškození povrchu nebo tkaniny.
- Síťovou tkaninu lze prát ručně nebo v pračce při maximální teplotě 40 °C.
- Pravidelně kontrolujte šrouby, upevnění a uzamykací mechanismy, zda nejsou uvolněné, opotřebované nebo poškozené.
- Ukládejte na suchém místě, mimo vlhkost a přímé sluneční záření, aby nedošlo k deformacím nebo vyblednutí materiálu.
- V případě poškození nebo opotřebování náhradních dílů kontaktujte výrobce na adrese sales@primabobo.pl.

POUŽITÍ

- Montujte podle přiloženého návodu a ujistěte se, že je zábrana bezpečně připevněna k posteli.
- Produkt používejte pouze na postelích s vhodnou velikostí matrace. Nepoužívejte na dětských postýlkách, palandách, vodních nebo nafukovacích postelích.
- Pravidelně kontrolujte, zda jsou všechny součásti stabilní a správně nainstalované, zejména po přemístění nebo opětovné montáži.
- Nedovolte dětem ležet na zábranu nebo se o ni nadměrně opírat, aby nedošlo k převrácení nebo nehodě.
- Tento produkt je určen pouze pro použití v interiéru.

ŽIVOTNÍ CYKLUS PRODUKTU

- Montáž a první použití: Uživatel by si měl pečlivě přečíst návod, zkontrolovat úplnost sady a správnou montáž.
- Pravidelné používání: Produkt by měl být používán podle určení a jeho stav pravidelně kontrolován.
- Opotřebování a výměna dílů: Po několika letech intenzivního používání mohou být součásti opotřebované. V případě poškození vyměňte díly nebo celý produkt.
- Konec životnosti produktu: Po dosažení maximálního věku dítěte (6 let) nebo poškození produktu jej zlikvidujte v souladu s místními předpisy o odpadech.

ČASTÉ PROBLÉMY

- Problém s přizpůsobením trubek: Zkontrolujte, zda nebyly horní trubky zaměněny za spodní. Nelze je zaměňovat, protože se mírně liší průměrem. Horní trubky mají vždy ochrannou pěnu.
- Zábrana je nestabilní: Zkontrolujte správnou instalaci a utáhněte všechny šrouby a upevňovací mechanismy.
- Mezera mezi matrací a zábranou: Ujistěte se, že matrace má správné rozměry a těsně přiléhá k zábraně.
- Problémy s nastavením kovových nožek: Při nastavování nohou vždy posuňte modrý posuvník doprava. Zkontrolujte, zda mechanismus není znečištěný nebo poškozený. V případě potřeby jej vyčistěte nebo kontaktujte výrobce.

Dôležité! Pred použitím detskej vaničky si dôkladne prečítajte celý návod na použitie a uschovajte ho pre budúce použitie. Existuje riziko utopenia!



Upozornenia!

- Výrobok by mal byť používaný pod dohľadom dospeléj osoby.
- Určené pre deti, ktoré už nespia v detskej postielke. Nemontujte na detské postielky.
- Nepoužívajte zábranu, ak chýbajú nejaké časti alebo sú poškodené.
- Nepoužívajte zábranu na detských postieľkach, poschodových posteliach, vodných a nafukovacích posteliach.
- Po inštalácii sa uistite, že medzi matracom a zábranou nie je žiadna medzera. Zábrana by mala priliehať k posteli. Existuje riziko pádu do štrbiny medzi matracom a zábranou!
- Zábranu možno používať iba vtedy, keď je blokovací gombík na spustenie zábrany zaistený.
- Výrobok je navrhnutý tak, aby zabránil pádom z postele. Toto nie je hračka. Nedovoľte dieťaťu šplhať na zábranu, hrozí riziko pádu!
- Zábrana je vhodná pre deti vo veku 0-6 rokov, nevhodná pre deti nad 6 rokov. Ak zábranu používajú deti mladšie ako 18 mesiacov, musia byť pod príslym dohľadom rodiča. Existuje riziko udusenía.
- Po správnom namontovaní a zabezpečení skrutkami je nosnosť postieľkovej zábrany 20 kg.
- Ak dieťa spí, zabezpečte primeranú cirkuláciu vzduchu. Nikdy neukladajte spiacie dieťa priamo k zábrane, ústami otočenými k materiálu. Existuje riziko udusenía.
- Pravidelne kontrolujte stav upevnenia zábrany na posteľ. Nesprávna montáž môže viesť k pádu a prevráteniu produktu, prípadne až k zraneniam.

ČISTENIE A ÚDRŽBA

- Montáž a prvé použitie: Používateľ by si mal starostlivo prečítať návod, skontrolovať kompletnosť sady a správnosť montáže.
- Pravidelné používanie: Výrobok by sa mal používať v súlade so svojím účelom a jeho stav pravidelne kontrolovaný.
- Opatrebovanie a výmena dielov: Po niekoľkých rokoch intenzívneho používania môžu byť časti opotrebované. V prípade poškodenia vymeňte diely alebo celý výrobok.
- Koniec životnosti výrobku: Po dosiahnutí maximálneho veku dieťaťa (6 rokov) alebo pri poškodení výrobku ho zlikvidujte v súlade s miestnymi predpismi o odpadoch.

POUŽÍVANIE

- Montujte podľa priloženého návodu a uistite sa, že je zábrana pevne pripevnená k posteli.
- Výrobok používajte iba na posteliach so správnou veľkosťou matraca. Nepoužívajte na detských postieľkach, poschodových posteliach, vodných ani nafukovacích posteliach.
- Pravidelne kontrolujte, či sú všetky časti stabilné a správne namontované, najmä po premiestnení alebo opätovnej montáži.
- Nenechávajte deti liezť na zábranu alebo sa o ňu nadmerne opierať, aby sa predišlo riziku prevrátenia alebo nehody.
- Tento výrobok je určený výlučne na použitie vo vnútorných priestoroch.

ŽIVOTNÝ CYKLUS PRODUKTU

- Montáž a prvé použitie: Používateľ by si mal starostlivo prečítať návod, skontrolovať kompletnosť sady a správnosť montáže.
- Pravidelné používanie: Výrobok by sa mal používať v súlade so svojím účelom a jeho stav pravidelne kontrolovaný.
- Opatrebovanie a výmena dielov: Po niekoľkých rokoch intenzívneho používania môžu byť časti opotrebované. V prípade poškodenia vymeňte diely alebo celý výrobok.
- Koniec životnosti výrobku: Po dosiahnutí maximálneho veku dieťaťa (6 rokov) alebo pri poškodení výrobku ho zlikvidujte v súlade s miestnymi predpismi o odpadoch.

NAJČASTEJŠIE PROBLÉMY

- Problém s prispôbením rúrok: Skontrolujte, či neboli horné rúry zamenené za spodné. Nedajú sa zamieňať, pretože sa mierne líšia priemerom. Horné rúry majú vždy ochrannú penu.
- Zábrana je nestabilná: Skontrolujte správnosť montáže a utiahnite všetky skrutky a upevňovacie mechanizmy.
- Medzera medzi matracom a zábranou: Uistite sa, že matrac má správne rozmery a pevne prilieha k zábrane.
- Problémy s nastavením kovových nožičiek: Pri nastavovaní nožičiek vždy posuňte modrý posuvník doprava. Skontrolujte, či mechanizmus nie je znečistený alebo poškodený. V prípade potreby ho vyčistite alebo kontaktujte výrobcu.

Important! Citiți cu atenție întregul manual de instrucțiuni înainte de a utiliza cădița pentru bebeluși și păstrați-l pentru referințe viitoare. Există risc de înec!



Avertismente!

- Produsul trebuie utilizat sub supravegherea unui adult.
- Destinat copiilor care nu mai dorm în pătuț. Nu montați pe pătuțuri.
- Nu utilizați bariera dacă lipsesc piese sau dacă acestea sunt deteriorate.
- Nu folosiți bariera pe pătuțuri, paturi supraetajate, paturi cu apă sau paturi gonflabile.
- După instalare, asigurați-vă că nu există spațiu între saltea și barieră. Bariera trebuie să fie bine lipită de pat. Există riscul de cădere în spațiul dintre saltea și barieră!
- Bariera poate fi utilizată numai atunci când butonul de blocare a coborârii este asigurat.
- Produsul este conceput pentru a preveni căderile din pat. Nu este o jucărie. Nu lăsați copilul să se urce pe barieră, există risc de cădere!
- Bariera este potrivită pentru copii cu vârsta între 0-6 ani, dar nu este potrivită pentru copiii peste 6 ani. Dacă bariera este utilizată de copii sub 18 luni, aceștia trebuie supravegheați îndeaproape de către părinți. Există risc de sufocare.
- După instalarea corectă și fixarea cu șuruburi, capacitatea de susținere a barei de protecție a patului este de 20 kg.
- În cazul unui copil care doarme, asigurați o circulație adecvată a aerului. Nu așezați niciodată copilul care doarme direct lângă barieră, cu gura spre material. Există risc de sufocare.
- Verificați periodic starea de fixare a barierei de pat. Montarea defectuoasă poate duce la cădere, răsturnarea produsului sau chiar la răni.

CURĂȚARE ȘI ÎNTREȚINERE

- Curățați cu o cârpă umedă și un detergent delicat. Nu folosiți produse de curățare agresive sau materiale abrazive pentru a evita deteriorarea stratului protector sau a țesăturii.
- Plasa textilă poate fi spălată manual sau în mașina de spălat la o temperatură maximă de 40°C.
- Verificați periodic șuruburile, prinderile și mecanismele de blocare pentru a identifica eventuale slăbiri, uzuri sau deteriorări.
- Depozitați într-un loc uscat, ferit de umiditate și de lumina directă a soarelui pentru a evita deformarea sau decolorarea materialului.
- În caz de deteriorare sau uzură a pieselor de schimb, contactați producătorul la adresa sales@primabobo.pl.

UTILIZARE

- Montați conform manualului atașat, asigurându-vă că bariera este fixată corespunzător de pat.
- Produsul trebuie utilizat exclusiv pe paturi cu dimensiuni corespunzătoare ale saltelei. Nu utilizați pe paturi pentru copii, paturi supraetajate, paturi cu apă sau paturi gonflabile.
- Verificați periodic dacă toate componentele sunt stabile și corect montate, mai ales după mutarea sau reasamblarea produsului.
- Nu lăsați copiii să se urce pe barieră sau să se sprijine pe ea cu forță excesivă pentru a evita riscul de răsturnare sau accident.
- Acest produs este destinat exclusiv utilizării în interior.

CICLUL DE VIAȚĂ AL PRODUSULUI

- Montajul și prima utilizare: Utilizatorul trebuie să citească cu atenție manualul, să verifice completitudinea setului și să se asigure de corectitudinea montajului.
- Utilizarea regulată: Produsul trebuie utilizat conform destinației, iar starea sa verificată periodic.
- Uzura și înlocuirea pieselor: După câțiva ani de utilizare intensă, piesele pot prezenta uzură. În caz de deteriorare, înlocuiți piesele sau întregul produs.
- Sfârșitul duratei de viață a produsului: După ce copilul atinge vârsta maximă (6 ani) sau produsul este deteriorat, eliminați-l conform reglementărilor locale privind deșeurile.

PROBLEME FRECVENTE

- Probleme de potrivire a tuburilor: Verificați dacă tuburile superioare au fost înlocuite cu cele inferioare. Nu pot fi schimbate între ele, deoarece diametrul lor diferă ușor. Tuburile superioare au întotdeauna protecție din spumă.
- Bariera este instabilă: Verificați montajul corect și strângeți toate șuruburile și mecanismele de fixare.
- Spațiu între saltea și barieră: Asigurați-vă că salteaua are dimensiuni potrivite și se potrivește perfect cu bariera.
- Reglarea picioarelor metalice nu funcționează: La reglarea picioarelor, deplasați întotdeauna cursorul albastru spre dreapta. Verificați dacă mecanismul este murdar sau deteriorat. Curățați-l, dacă este necesar, sau contactați producătorul.

Svarbu! Prieš naudodami kūdikio vonelę, atidžiai perskaitykite visą naudojimo instrukciją ir išsaugokite ją ateičiai. Yra skendimo pavojus!



Ispėjimai!

- Produktas turi būti naudojamas prižiūrint suaugusiam asmeniui.
- Skirtas vaikams, kurie jau nemiega lovytėje. Nemontuokite ant vaikiškų lovyčių.
- Nenaudokite užtvaro, jei trūksta dalių arba jos yra pažeistos.
- Nenaudokite užtvaro vaikiškose lovytėse, dviaukštėse lovose, vandens lovose ar pripučiamose lovose.
- Po montavimo įsitikinkite, kad tarp čiužinio ir užtvaro nėra tarpo. Užtvartas turi gerai priglusti prie lovos. Yra rizika įstrigti tarpelyje tarp čiužinio ir užtvaro!
- Užtvartą galima naudoti tik tada, kai užrakto mygtukas yra užfiksuotas.
- Produktas sukurtas siekiant išvengti kritimų iš lovos. Tai nėra žaislas. Neleiskite vaikui lipti ant užtvaro, nes kyla kritimo pavojus!
- Užtvartas tinkamas vaikams nuo 0 iki 6 metų, netinkamas vyresniems nei 6 metų vaikams. Jei užtvartą naudoja jaunesni nei 18 mėnesių vaikai, jie turi būti griežtai prižiūrimi tėvų. Yra uždusimo pavojus.
- Po tinkamo sumontavimo ir pritvirtinimo varžtais, lovos turėklų apkrova yra 20 kg.
- Miegant vaikui užtikrinkite tinkamą oro cirkuliaciją. Niekada neguldykite miegojančio vaiko tiesiai prie užtvaro, burna atsukta į medžiagą. Yra uždusimo pavojus.
- Periodiškai tikrinkite užtvaro tvirtinimo būklę prie lovos. Netinkamas montavimas gali sukelti kritimą, produkto apvirtimą ar net sužeidimus.

VALYMAS IR PRIEŽIŪRA

- Valykite drėgna šluoste ir švelniu valikliu. Nenaudokite agresyvių valiklių ar abrazyvinių medžiagų, kad išvengtumėte dangos ar audinio pažeidimų.
- Audinio tinklę galima plauti rankomis arba skalbimo mašinoje, esant ne aukštesnei kaip 40°C temperatūrai.
- Reguliariai tikrinkite varžtus, užsegimus ir užrakinimo mechanizmus, ar nėra atsipalaidavimų, nusidėvėjimo ar pažeidimų.
- Laikykite sausoje vietoje, atokiau nuo drėgmės ir tiesioginių saulės spindulių, kad išvengtumėte deformacijų ar medžiagos blukimo.
- Jei atsiranda pažeidimų arba susidėvi atsarginės dalys, susisieki su gamintoju adresu sales@primabobo.pl.

NAUDOJIMAS

- Surinkite pagal pridėtą instrukciją, įsitikindami, kad užtvartas yra tvirtai pritvirtintas prie lovos.
- Produktą naudokite tik ant lovų su tinkamo dydžio čiužiniu. Nenaudokite ant vaikiškų lovėlių, dviaukščių lovų, vandens ar pripučiamų lovų.
- Reguliariai tikrinkite, ar visos dalys stabilios ir tinkamai sumontuotos, ypač po perkėlimo ar pakartotinio surinkimo.
- Neleiskite vaikams lipti ant užtvaro arba remtis į jį pernelyg stipriai, kad išvengtumėte apvirtimo ar nelaimingo atsitikimo rizikos.
- Šis produktas skirtas naudoti tik patalpose.

GAMINIO GYVAVIMO CIKLAS

- Surinkimas ir pirmasis naudojimas: Vartotojas turi atidžiai perskaityti instrukciją, patikrinti rinkinio pilnumą ir surinkimo teisingumą.
- Reguliarus naudojimas: Produktas turi būti naudojamas pagal paskirtį, o jo būklė reguliariai tikrinama.
- Dėvėjimasis ir dalių keitimas: Po kelerių metų intensyvaus naudojimo dalys gali nusidėvėti. Sugedus dalims, jas arba visą gaminį reikia pakeisti.
- Gaminio gyvavimo pabaiga: Pasiekus didžiausią vaiko amžių (6 metus) arba sugadinus gaminį, jį reikia tinkamai utilizuoti pagal vietos atliekų tvarkymo taisykles.

DAŽNIAUSIOS PROBLEMOS

- Problemos su vamzdžių pritaikymu: Patikrinkite, ar viršutiniai vamzdžiai nebuvo sumaišyti su apatiniais. Jie nėra keičiami, nes jų skersmuo šiek tiek skiriasi. Viršutiniai vamzdžiai visada turi apsauginę putų dangą.
- Užtvartas nestabilus: Patikrinkite, ar teisingai surinkta, ir priveržkite visus varžtus bei tvirtinimo mechanizmus.
- Tarpas tarp čiužinio ir užtvaro: Įsitikinkite, kad čiužinys tinkamo dydžio ir gerai priglunda prie užtvaro.
- Metalinių kojelių reguliavimas neveikia: Reguliuodami kojeles visada patraukite mėlyną slankiklį į dešinę pusę. Patikrinkite, ar mechanizmas nėra nešvarus ar sugadintas. Jei reikia, išvalykite arba susisieki su gamintoju.

Fontos! A rácsos védőkoriátok használata előtt kérjük, alaposan olvassa el a használati utasítást, és őrizze meg azt a jövőre nézve.



Figyelmeztetések!

- A terméket kizárólag felnőtt felügyelete mellett szabad használni.
- Olyan gyermekek számára készült, akik már nem alszanak kiságyban. Ne szerelje kiságyra!
- Ne használja a védőkoriátot, ha hiányoznak alkatrészek vagy sérültek.
- Ne használja a védőkoriátot kiságyakon, emeletes ágyakon, vízágyakon vagy felfújható ágyakon.
- A telepítés után győződjön meg arról, hogy nincs rés a matrac és a védőkoriát között. A koriátnak szorosan illeszkednie kell az ágyhoz. Fennáll a veszélye, hogy a gyermek beszorul a matrac és a koriát közötti résbe!
- A koriátot csak akkor szabad használni, ha a leengedő zárógomb be van reteszelve.
- A termék célja, hogy megakadályozza az ágyról való leesést. Ez nem játék. Ne engedje, hogy a gyermek felmásszon a koriátra, mert az leeséshez vezethet!
- A védőkoriát 0-6 éves gyermekek számára alkalmas, 6 évesnél idősebb gyermekek számára nem megfelelő. Ha 18 hónapnál fiatalabb gyermekek használják, a szülő szoros felügyelete szükséges. Fennáll a fulladás veszélye. A megfelelő felszerelés és csavarokkal történő rögzítés után az ágykoriát teherbírása 20 kg.
- Alvó gyermek esetén biztosítson megfelelő levegőáramlást. Soha ne helyezze a gyermeket közvetlenül a koriát mellé, a szájával az anyag felé fordulva. Fennáll a fulladás veszélye.
- Időnként ellenőrizze a koriát rögzítésének állapotát az ágyhoz. A hibás összeszerelés eséshez, a termék felborulásához vagy sérüléshez vezethet.

TISZTÍTÁS ÉS KARBANTARTÁS

- Nedves ruhával és enyhe tisztítószerrel tisztítsa. Ne használjon agresszív tisztítószereket vagy súroló anyagokat, hogy elkerülje a bevonat vagy az anyag károsodását.
- Az anyaghalót kézzel vagy mosógépben legfeljebb 40°C-on moshatja.
- Rendszeresen ellenőrizze a csavarokat, rögzítőelemeket és zármechanizmusokat a kilazulás, kopás vagy sérülés jeleiért.
- Tárolja száraz helyen, távol a nedvességtől és közvetlen napsugárzástól, hogy elkerülje az anyag deformációját vagy kifakulását.
- Sérülés vagy alkatrészek elhasználódása esetén lépjen kapcsolatba a gyártóval: sales@primabobo.pl.

HASZNÁLAT

- A mellékelt használati utasítás szerint szerelje össze, és győződjön meg róla, hogy a rács megfelelően van rögzítve az ágyhoz.
- A terméket kizárólag a megfelelő méretű matracal ellátott ágyakon szabad használni. Ne használja gyerekágyakon, emeletes ágyakon, vízágyakon vagy felfújható ágyakon.
- Rendszeresen ellenőrizze, hogy az összes alkatrész stabil és megfelelően felszerelt, különösen mozgatás vagy újraösszeszerelés után.
- Ne engedje, hogy a gyerekek a rácsra másszanak, vagy túlzott erővel rátámaszkodjanak, hogy elkerülje a borulás vagy baleset kockázatát.
- Ez a termék kizárólag beltéri használatra készült.

A TERMÉK ÉLETCIKLUSA

- Összeszerelés és első használat: A felhasználónak gondosan el kell olvasnia az útmutatót, ellenőriznie kell a készlet teljességét és az összeszerelés helyességét.
- Rendszeres használat: A terméket rendeltetésszerűen kell használni, állapotát rendszeresen ellenőrizni kell.
- Kopás és alkatrészek cseréje: Néhány év intenzív használat után az alkatrészek elhasználódhatnak. Sérülés esetén cserélje ki az alkatrészeket vagy az egész terméket.
- A termék élettartamának vége: A maximális gyermekéletkor (6 év) elérése vagy a termék sérülése után helyesen kell ártalmatlanítani a helyi hulladékkezelési előírásoknak megfelelően.

GYAKORI PROBLÉMÁK

- Probléma a csövek illesztésével: Ellenőrizze, hogy a felső csöveket nem cserélték-e össze az alsókkal. Ezek nem cserélhetők fel, mivel enyhén eltér az átmérőjük. A felső csövek mindig habszivacs borítással rendelkeznek.
- A rács instabil: Ellenőrizze az összeszerelés helyességét, és húzza meg az összes csavart és rögzítő mechanizmust.
- Rés a matrac és a rács között: Győződjön meg róla, hogy a matrac megfelelő méretű és szorosan illeszkedik a rácsához.
- A fém lábak állítása nem működik: A lábak állításakor mindig tolja el a kék csúszkát jobbra. Ellenőrizze, hogy a mechanizmus nem szennyezett vagy sérült-e. Szükség esetén tisztítsa meg, vagy forduljon a gyártóhoz.